

# BADU® EasyFit

Flexibilitäts-Champion mit 6 verschiedenen Anschluss-Sets.  
Für herstellerunabhängigen Einsatz in praktisch jeder Filteranlage.

### Einsatzgebiet

Schwimmbadwasser-Umwälzung in Filteranlagen, aufstellbar  
jeweils max. 3 m oberhalb oder unterhalb des Wasserniveaus.

### Ausführung

Blockpumpe mit integriertem Fasernfänger.  
Balg-Gleitringdichtung auf Kunststoff-Laufradnabe montiert.  
Motor- bzw. Pumpenwelle kommt mit dem im Kreislauf befindlichen  
Wasser nicht in Berührung. Elektrische Trennung.  
Fasernfängerinhalt ..... ca. 3 l  
Saugsiebmaschenweite ..... ca. 3,2 x 2,6 mm

### Werkstoffe

Pumpengehäuse ..... PP GF 30  
Zwischengehäuse ..... PP GF 30  
Dichtungsgehäuse ..... PP TV 40  
Leitschaufeleinsatz ..... PA 66 GF 30/PP TV 40/PP GF 30  
Laufrad ..... PA 66 GF 30 + PC/PP GF 30  
Saugsieb ..... PP  
Deckel ..... PC, transparent/PP GF 30  
Klebemuffe ..... ABS  
Gleitringdichtung ..... Kohle/Keramik/NBR  
Schrauben ..... Edelstahl

Technische Daten bei 50 Hz	BADU EasyFit	9	12	15	18	24	29	36	45
Saug Sa/Druck Da d <sup>4)</sup>		50/50	63/50	63/63	63/63	63/63	63/63	63/63	63/63
Empf. Saug-/Druckleitung, PVC-Rohr, d <sup>4)</sup>		63/50	63/50	63/63	63/63	63/63	75/63	75/75	75/75
Leistungsaufnahme P <sub>1</sub> /-abgabe P <sub>2</sub> <sup>1)</sup> (kW)	1~ 230 V	0,58/0,30	0,69/0,45	0,97/0,65	1,20/0,80	1,45/1,00	1,70/1,30	2,20/1,80	2,90/2,20
Nennstrom (A)	1~ 230 V	2,60	3,20	4,70	5,30	6,40	7,40	10,00	12,60
Leistungsaufnahme P <sub>1</sub> /-abgabe P <sub>2</sub> <sup>1)</sup> (kW)	3~ Y/Δ 400/230 V	0,58/0,30	0,66/0,45	0,90/0,65	1,00/0,80	1,32/1,00	1,65/1,30	2,20/1,80	2,62/2,20
Nennstrom (A)	3~ Y/Δ 400/230 V	1,00/1,75	1,25/2,15	1,75/3,00	2,10/3,60	2,50/4,30	3,00/5,20	3,70/6,40	4,40/7,70

Detaillierte Infos zur Schutzart des Motors siehe Seite 151.

Artikel-Nr.	Typ	Spannung	Leistungsabgabe P <sub>2</sub>	UVP netto	UVP brutto <sup>7)</sup>
207.6100.038	BADU EasyFit 9	1~ 230 V	0,30 kW	489,08 €	582,- €
207.6140.038	BADU EasyFit 12	1~ 230 V	0,45 kW	544,54 €	648,- €
207.6170.038	BADU EasyFit 15	1~ 230 V	0,65 kW	570,59 €	679,- €
207.6200.038	BADU EasyFit 18	1~ 230 V	0,80 kW	632,77 €	753,- €
207.6260.038	BADU EasyFit 24	1~ 230 V	1,00 kW	796,64 €	948,- €
207.6320.038	BADU EasyFit 29	1~ 230 V	1,30 kW	877,31 €	1.044,- €
207.6380.038	BADU EasyFit 36	1~ 230 V	1,80 kW	1.026,05 €	1.221,- €
207.6400.038	BADU EasyFit 45	1~ 230 V	2,20 kW	1.241,18 €	1.477,- €
207.6100.037	BADU EasyFit 9	3~ Y/Δ 400/230 V	0,30 kW	528,57 €	629,- €
207.6140.037	BADU EasyFit 12	3~ Y/Δ 400/230 V	0,45 kW	604,20 €	719,- €
207.6170.037	BADU EasyFit 15	3~ Y/Δ 400/230 V	0,65 kW	615,13 €	732,- €
207.6200.037	BADU EasyFit 18	3~ Y/Δ 400/230 V	0,80 kW	673,95 €	802,- €
207.6260.037	BADU EasyFit 24	3~ Y/Δ 400/230 V	1,00 kW	820,17 €	976,- €
207.6320.037	BADU EasyFit 29	3~ Y/Δ 400/230 V	1,30 kW	900,84 €	1.072,- €
207.6380.037	BADU EasyFit 36	3~ Y/Δ 400/230 V	1,80 kW	1.040,34 €	1.238,- €
207.6400.037	BADU EasyFit 45	3~ Y/Δ 400/230 V	2,20 kW	1.399,16 €	1.665,- €

Öffnungshilfe im Lieferumfang enthalten.



Lieferung mit Standardanschluss. Passende Anschlussvarianten siehe Folgeseite. >



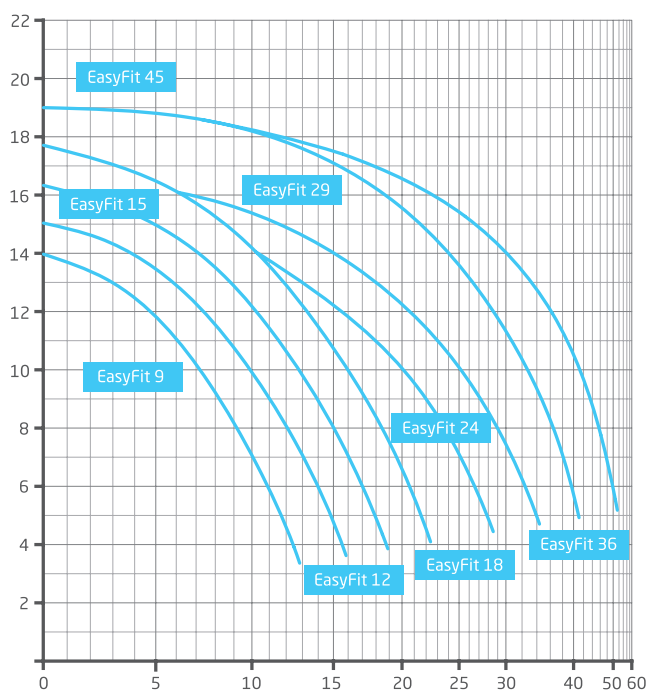
Lieferung mit Öffnungshilfe



QR-Code scannen:  
BADU EasyFit  
Produktvideo ...



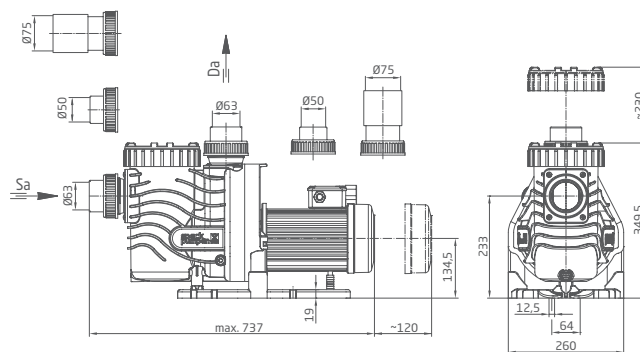
### Leistung



^ Gesamtförderhöhe H (m) / Förderstrom Q (m³/h) >

### Maße

Ausführliche Maße auf Anfrage oder unter badu.de



# BADU® EasyFit

The champion of flexibility with 6 various connection sets.  
For use in practically every filter unit, regardless of the manufacturer.

## Field of application

Swimming pool water circulation through a filter system.  
The pump can be installed max. 3 m above or below water level.

## Design

Monoblock-type pump with integrated strainer tank.  
The bellows-type mechanical seal is mounted on a plastic shaft protector sleeve. Motor/pump shaft has no contact with the pool water providing complete electrical separation.  
Strainer tank capacity ..... approx. 3 l  
Strainer basket mesh size ..... approx. 3.2 x 2.6 mm

## Materials used

Pump casing ..... PP GF 30  
Intermediate housing ..... PP GF 30  
Gland housing ..... PP TV 40  
Diffuser ..... PA 66 GF 30/PP TV 40/PP GF 30  
Impeller ..... PA 66 GF 30 + PC/PP GF 30  
Strainer basket ..... PP  
Lid ..... PC, transparent/PP GF 30  
Glue socket ..... ABS  
Mechanical seal ..... carbon/ceramic/NBR  
Screws ..... stainless steel

Technical data at 50 Hz	BADU EasyFit	9	12	15	18	24	29	36	45
Inlet Sa/outlet connection Da d <sup>4)</sup>		50/50	63/50	63/63	63/63	63/63	63/63	63/63	63/63
Rec. inlet/outlet pipe, PVC pipe, d <sup>4)</sup>		63/50	63/50	63/63	63/63	63/63	75/63	75/75	75/75
Power input P <sub>1</sub> /output P <sub>2</sub> <sup>1)</sup> (kW)	1~ 230 V	0.58/0.30	0.69/0.45	0.97/0.65	1.20/0.80	1.45/1.00	1.70/1.30	2.20/1.80	2.90/2.20
Rated current (A)	1~ 230 V	2.60	3.20	4.70	5.30	6.40	7.40	10.00	12.60
Power input P <sub>1</sub> /output P <sub>2</sub> <sup>1)</sup> (kW)	3~ Y/Δ 400/230 V	0.58/0.30	0.66/0.45	0.90/0.65	1.00/0.80	1.32/1.00	1.65/1.30	2.20/1.80	2.62/2.20
Rated current (A)	3~ Y/Δ 400/230 V	1.00/1.75	1.25/2.15	1.75/3.00	2.10/3.60	2.50/4.30	3.00/5.20	3.70/6.40	4.40/7.70

For more detailed information regarding the motor protection please see page 141.

Article no	Description	Voltage	Power output P <sub>2</sub>	Net RRP	Gross RRP <sup>7)</sup>
207.6100.038	BADU EasyFit 9	1~ 230 V	0.30 kW	489.08 €	582.00 €
207.6140.038	BADU EasyFit 12	1~ 230 V	0.45 kW	544.54 €	648.00 €
207.6170.038	BADU EasyFit 15	1~ 230 V	0.65 kW	570.59 €	679.00 €
207.6200.038	BADU EasyFit 18	1~ 230 V	0.80 kW	632.77 €	753.00 €
207.6260.038	BADU EasyFit 24	1~ 230 V	1.00 kW	796.64 €	948.00 €
207.6320.038	BADU EasyFit 29	1~ 230 V	1.30 kW	877.31 €	1,044.00 €
207.6380.038	BADU EasyFit 36	1~ 230 V	1.80 kW	1,026.05 €	1,221.00 €
207.6400.038	BADU EasyFit 45	1~ 230 V	2.20 kW	1,241.18 €	1,477.00 €
207.6100.037	BADU EasyFit 9	3~ Y/Δ 400/230 V	0.30 kW	528.57 €	629.00 €
207.6140.037	BADU EasyFit 12	3~ Y/Δ 400/230 V	0.45 kW	604.20 €	719.00 €
207.6170.037	BADU EasyFit 15	3~ Y/Δ 400/230 V	0.65 kW	615.13 €	732.00 €
207.6200.037	BADU EasyFit 18	3~ Y/Δ 400/230 V	0.80 kW	673.95 €	802.00 €
207.6260.037	BADU EasyFit 24	3~ Y/Δ 400/230 V	1.00 kW	820.17 €	976.00 €
207.6320.037	BADU EasyFit 29	3~ Y/Δ 400/230 V	1.30 kW	900.84 €	1,072.00 €
207.6380.037	BADU EasyFit 36	3~ Y/Δ 400/230 V	1.80 kW	1,040.34 €	1,238.00 €
207.6400.037	BADU EasyFit 45	3~ Y/Δ 400/230 V	2.20 kW	1,399.16 €	1,665.00 €

Opening device included in delivery.



Standard connection included in delivery. For further connection variations please see the following page >



Opening device included in delivery



www.tuv.com  
ID 0000021507



Scan the QR code for the BADU EasyFit product video ...

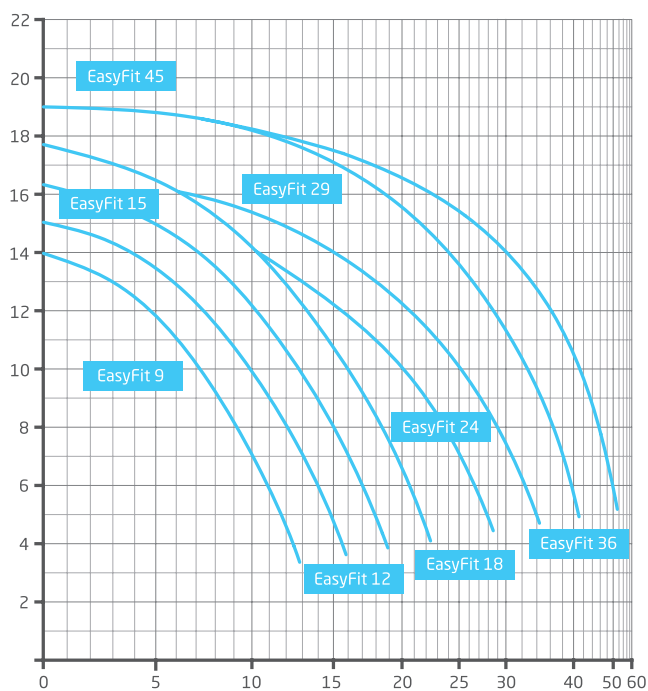


9-45 m³/h



30-210 m³

### Performance



Total dynamic head H (m) / Flow rate Q (m³/h) >

### Dimensions

Detailed dimensions available on request or at badu.de

